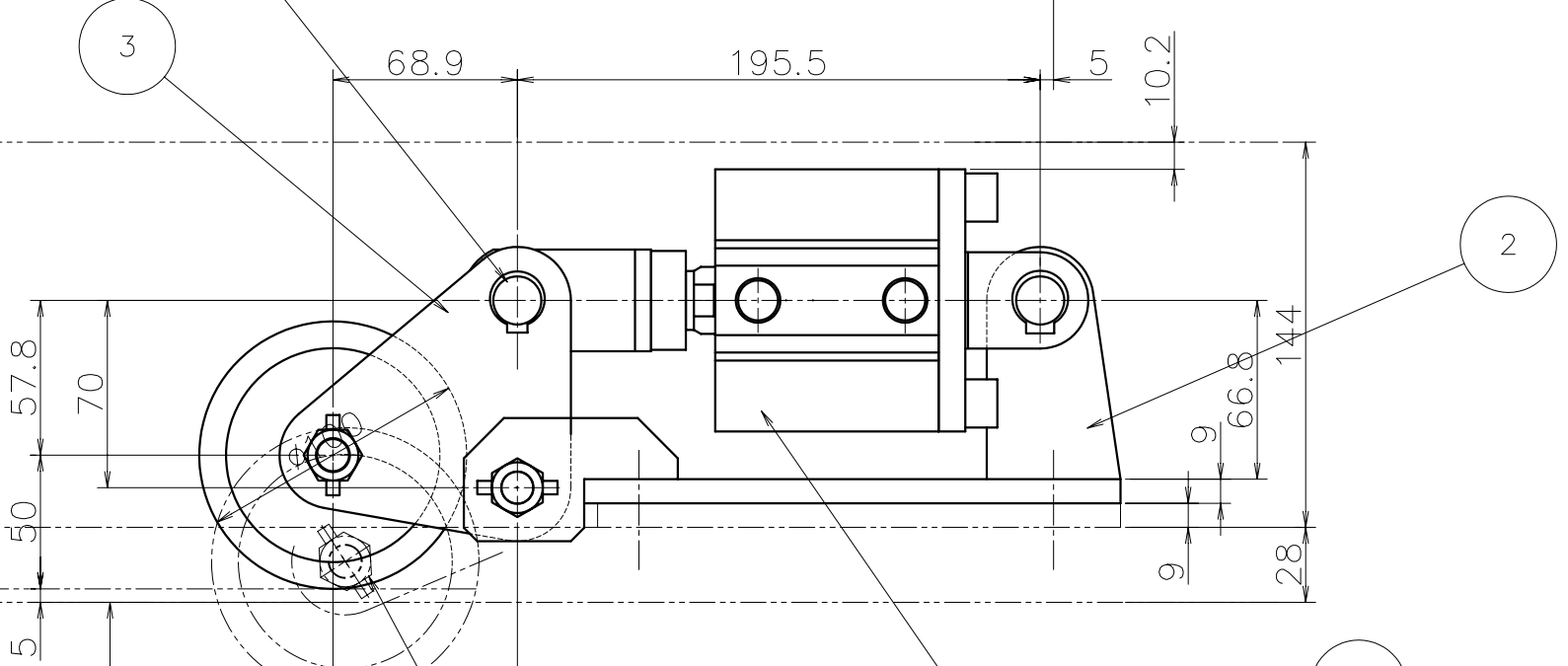
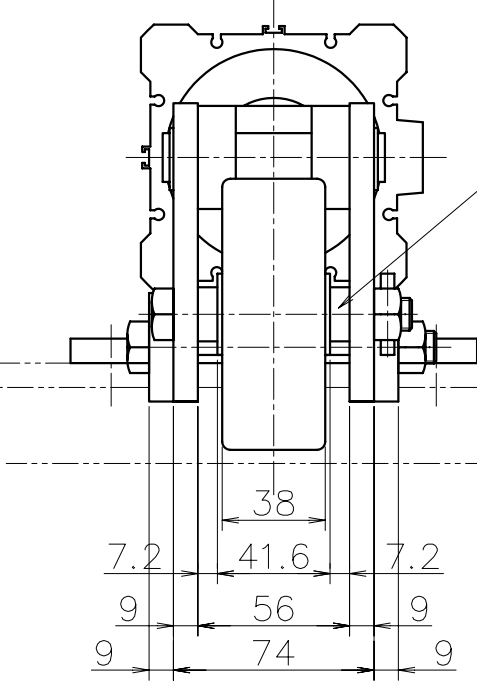
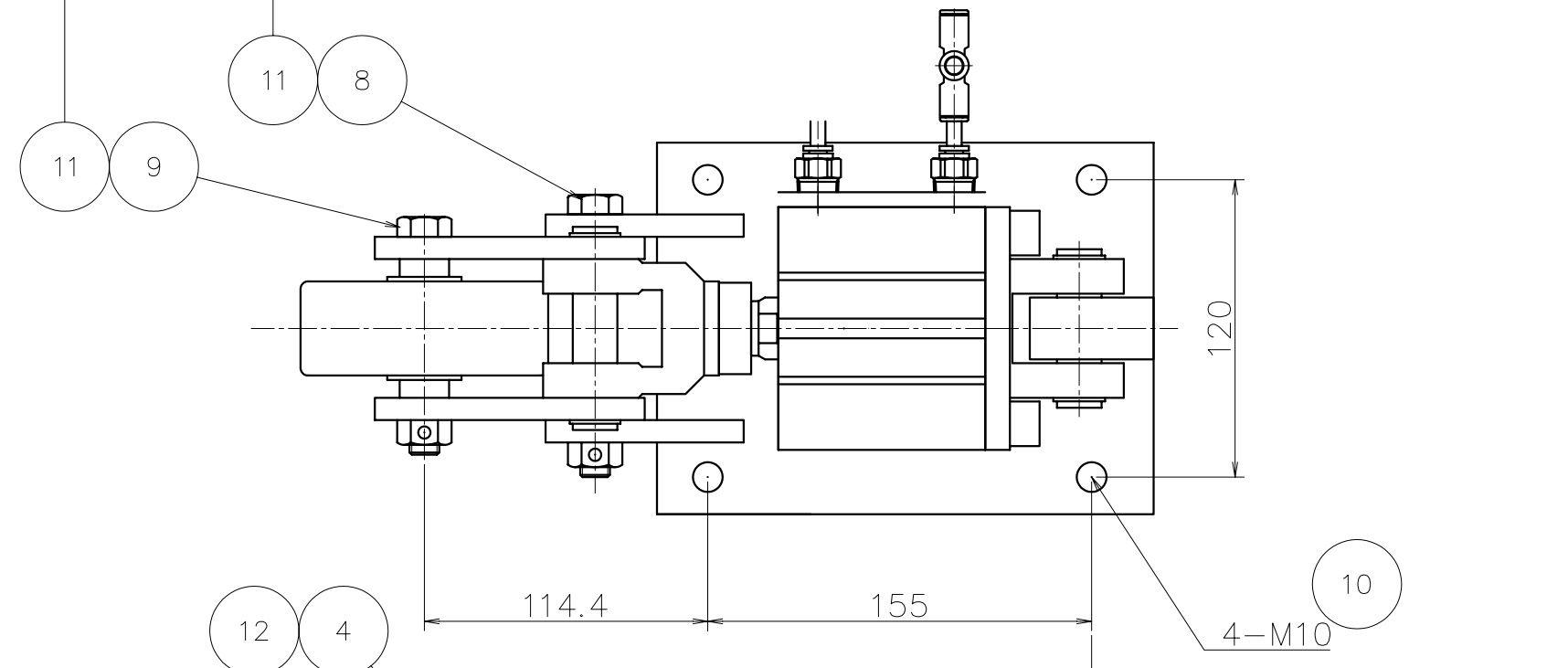


図面来歴	
記号	日附 担当
	記号

組付け後スプリングピンでナット止めのこと



ウレタンNo.7HB-PA (内村キャスター)

CQ2D80-40DM(SMC)

1 組立 A3

			3				
			2				
			1	T23834			
数	数	数	符号	材料	単重	備考	
				鋼板工業 株式会社		中村	1/3
機名			25TON以下用 安定輪		外部番		1
図名			組立図		図番		D81548